

ПРАВОВЫЕ ВОПРОСЫ НЕДРОПОЛЬЗОВАНИЯ

УДК 347.234.7

О.В. СМЕРНОВ

ДЕМОКРАТИЗАЦИЯ ХОЗЯЙСТВЕННОЙ ВЛАСТИ
НА ОСНОВЕ ОБЩЕСТВЕННО-ГОСУДАРСТВЕННО-ЧАСТНОГО ПАРТНЁРСТВА
КАК СРЕДСТВО ПРОТИВОДЕЙСТВИЯ ЗАХВАТУ ПРЕДПРИЯТИЯ

Выявлена и обоснована настоятельная потребность демократизация хозяйственной власти на предприятиях сферы недропользования на основе стратегического интеграционного взаимодействия стейкхолдеров по выработке согласованных решений, препятствующих недружественному поглощению и рейдерству объектов хозяйствования. Выделен и охарактеризован комплекс контрзахватнических процедур на основе успешного отечественного и мирового опыта, в частности, Канады.

Ключевые слова: сфера недропользования; недружественное поглощение; рейдерство; захват; демократизация хозяйственной власти; общественно-государственно-частное партнерство.

Одним из слабо используемых механизмов противодействия недружественному поглощению и рейдерству, в том числе, на предприятиях недропользования [6—9], по мнению автора, является вовлечение занятых на них работников и иных заинтересованных лиц в процессы принятия в различных формах управленческих решений оперативного и стратегического характера.

Правовой основой такого вовлечения являются неотъемлемые права работников, как участников процесса производства товаров и услуг и/или собственников капитала предприятия при владении ими акциями, долями или паями предприятия, на котором работники заняты в качестве лиц наёмного труда. Такую возможность предоставляет пункт 2 статьи 35 Федерального закона от 26 декабря 1995 года № 208-ФЗ «Об акционерных обществах». В соответствии с данной статьёй уставом общества может быть предусмотрено формирование из чистой прибыли специального *фонда акционирования работников общества*. Его средства расходуются исключительно на приобретение акций общества, продаваемых его акционерами, для последующего размещения среди персонала.

К основным аргументам в пользу вовлечения работников в процесс демократизации хозяйственной власти в качестве управленческой меры, способствующей как предупреждению по захвату бизнеса, сохранению его суверенности, так и прове-

дению контрзахватнических процедур, следует отнести:

Во-первых, расширение состава лиц, которые участвуют в принятии жизненно важных решений по противодействию захвату предприятия, из числа работников предприятия. Смысл такой процедуры — осознание работниками риска утраты (потенциальной или реальной) собственных рабочих мест и соответственно доходов при смене собственника. Дело в том, что интересом захватчика может быть не только вхождение в захватываемый бизнес и его развитие, но также и его прекращение, например, как конкурента, или репрофилирование бизнеса, требующего замены, по крайней мере частичной, персонала.

Во-вторых, увеличение числа «внутренних» акционеров предприятия, что затрудняет его захват, особенно в случае акционерных обществ работников (народных предприятий). В соответствии с Федеральным законом от 10.06.1998 №115-ФЗ «Об особенностях правового положения акционерных обществ работников (народных предприятий)» более 75 % акций такого общества должно принадлежать его работникам, продажа на сторону не допускается, что даёт правовое основание недопущения скупки акций сторонними лицами, включая потенциальных захватчиков. Число неакционеров такой разновидности закрытого акционерного общества не должно превышать

10 % от общего числа занятых в нём. При увольнении работник-акционер обязан продать свои акции исключительно обществу, которое, в свою очередь, обязано их купить и разместить среди работников, что также препятствует скупке акций захватчиком. Принятие управленческих решений по большинству вопросов деятельности общества осуществляется на основе демократического принципа — один акционер — один голос, а не одна акция — один голос, как это имеет место в обычном акционерном обществе.

Недружественному поглощению и рейдерству также может противодействовать, вкуче с демократизацией хозяйственной власти внутри предприятия, признание бизнесом социальной ответственности не только перед своим персоналом, но и населением территории своего местоположения в рамках становления института взаимодействия (альянса) общества, бизнеса и власти — то, что получило название общественно-государственно-частного партнерства (ОГЧП) [1—3].

Главной целью ОГЧП, применительно к проблематике статьи, является объединение усилий институтов гражданского общества (профсоюзов работников, отраслевых объединений работодателей, обществ защиты окружающей среды, прав потребителей, других саморегулируемых организаций граждан на территориях местоположения предприятий недропользования), органов государственной и муниципальной власти и бизнеса, направленных на противодействие недружественному поглощению и рейдерству. Иными словами, объединение всех заинтересованных лиц, так называемых стейкхолдеров, в выработку коллективных решений в процессе интеграционного взаимодействия, препятствующих проведению захвата предприятия, в эффективном функционировании которого по различным причинам эти лица проявляют интерес.

Такое противодействие должно быть также увязано с защитой прав и интересов пользователей недр в неразрывной связи с интересами граждан Российской Федерации. В частности, проживающих на территориях местоположения объектов минерально-сырьевого комплекса, включая коренные малочисленные народы [5]. Прежде всего Севера, Сибири и Дальнего Востока — главной минерально-сырьевой базы страны.

В этой связи, законодатель, должен определить территории традиционного недропользования как одну из категорий особо охраняемых природных территорий, на которых должен устанавливаться особый правовой режим [10].

Кроме того, законодательством должно быть предоставлено право органам местного самоуправления:

Во-первых, участвовать в решении вопросов, связанных с соблюдением социально-экономичес-

ких и экологических интересов населения территории при предоставлении недр в пользование.

Во-вторых, развивать минерально-сырьевую базу предприятий местной промышленности.

В-третьих, давать разрешение на разработку месторождений общераспространённых полезных ископаемых, а также строительство подземных сооружений местного значения.

В-четвертых, приостанавливать работы на земельных участках, связанные с использованием недрами, в случае нарушения положений Федерального закона «О недрах».

В-пятых, осуществлять контроль использования и охраны недр при добыче полезных ископаемых [11].

Названные законодательные положения зачастую расходятся с правоприменительной практикой. Помимо несоблюдения положений законодательства в сфере недропользования, негативную роль играет незавершенность процесса разграничения предметов ведения, в том числе принадлежности предприятий недропользования Российской Федерации, её субъектам или муниципальным образованиям.

Захватчиками нередко используется несогласованность прав на объекты недропользования. Данное обстоятельство препятствует интеграционному взаимодействию органов власти, бизнеса и институтов гражданского общества в деле формирования ОГЧП в целях противодействия захвату предприятий недропользования.

Автору представляется целесообразным шире использовать практические наработки в сфере социальной ответственности бизнеса ряда ведущих российских предприятий недропользования. В частности, Лукойла, Газпрома, Роснефти, которые в стратегиях своего развития важное место отводят сотрудничеству с органами местного самоуправления и коренным населением территорий своего местоположения.

Должного внимания также заслуживает критическое осмысление и использование успешного зарубежного опыта, например, регулирования земельно-имущественных отношений при освоении минеральных ресурсов северных территорий Канады:

1) признание прав собственности коренных народов (инуитов), ведущих общинный образ жизни, на часть земельных участков и недр на территории их обитания;

2) необходимость получения недропользователями согласия коренного населения на доступ к землям, находящимся в его собственности, и соответственно на промышленную добычу выявленных полезных ископаемых;

3) предоставление права коренному населению отложить строительство трубопроводов и ввод их в эксплуатацию на земельных участках проживания,

которые находятся в государственной собственности, до урегулирования возникающих в этой связи проблем;

4) обязанность недропользователей направлять средства на восстановление и улучшение земель, вовлечённых в хозяйственный оборот, поддержку бизнеса коренного населения и его образование и т. п.;

5) компенсация возможных ущербов среде обитания, традиционному образу жизни и хозяйствования коренных народов;

6) участие коренных народов в разделе прибыли предприятий недропользования [4].

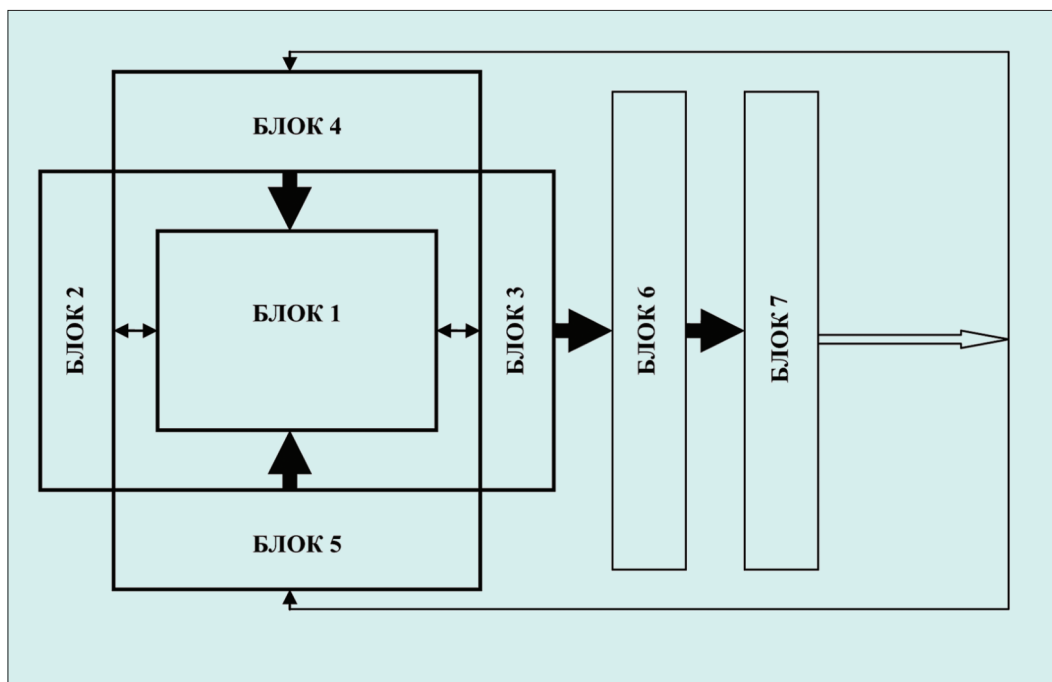
В названных случаях интересы местного населения и местных органов власти увязаны с интересами добывающих предприятий, включая предприятия — потенциальные цели захвата, что расширяет спектр участников противодействия недружественному поглощению и рейдерству в рамках ОГЧП.

Процесс эффективного противодействия захвату предприятия на основе интеграционного взаимо-

действия стейкхолдеров в принятии *оптимальных контрзахватнических управленческих решений* представлен на рисунке.

В этой связи, можно дать интегральное определение устойчивого к захвату предприятия, как динамически сбалансированной гомоцентрической системы, функционирующей на основе: стратегического интеграционного взаимодействия (триединства, партнерства) общества, государства и бизнеса; партисипативного менеджмента — обратной связи (участия) внутренних и внешних стейкхолдеров — заинтересованных лиц, готовых и способных реально противодействовать недружественному поглощению и рейдерству; современных эффективных контрзахватнических управленческих технологий.

Таково, в принципиальном плане, видение автором роли демократизации управления предприятиями недропользования и социальной ответственности государства, бизнеса и общества в вопросе противодействия недружественному поглощению и рейдерству.



Процесс эффективного противодействия захвату предприятия на основе интеграционного взаимодействия стейкхолдеров; блоки: 1–7: 1 – стейкхолдеры (внутренние и внешние); 2 – полномочия внутренних стейкхолдеров (персонала предприятия) на принятие упреждающих и оперативных *контрзахватнических решений* на основе трудовых прав и прав собственности; 3 – полномочия внешних стейкхолдеров (внешних владельцев имущества предприятия) на принятие упреждающих и оперативных *контрзахватнических решений* на основе прав собственности; 4 – полномочия внешних стейкхолдеров (органов государственной и муниципальной власти) на принятие упреждающих и оперативных *контрзахватнических решений* на основе административных прав; 5 – полномочия внешних стейкхолдеров (институтов гражданского общества) на принятие упреждающих и оперативных *контрзахватнических решений* на основе гражданских прав; 6 – принятие внутренними и внешними стейкхолдерами согласованных оптимальных *контрзахватнических решений*; 7 – воздействие на «захватчика» таких решений; ↔ – обратная связь; ↕ – альтернативы (исходные предложения); ⇒ – информация о действиях «захватчика» и контрдействиях предприятия

ЛИТЕРАТУРА

1. Букреев В.В., Рудык Э.Н., Смирнов О.В. Противодействие захвату предприятий минерально-сырьевого комплекса России // Имущественные отношения в РФ. 2012. № 6. С. 30–31.
2. Букреев В.В., Рудык Э.Н., Смирнов О.В. Как спасти предприятия минерально-сырьевого комплекса России от захвата // Альтернативы, 2012. Вып. 2 (75). С. 138–139.
3. Букреев В.В., Рудык Э.Н., Смирнов О.В. Вопросы управления предприятиями минерально-сырьевого комплекса России // Управление собственностью: теория и практика. 2012. № 2. С. 11.
4. Ершова Т.В. Проблемы коллективного управления ресурсом совместного пользования (по мотивам работ нобелевского лауреата Э. Остром). Доклад на Научном совете «Проблемы комплексного развития предприятий» при Отделении общественных наук РАН. Секция по проблемам демократизации управления предприятиями. 4 декабря 2009 года // Альтернативы. 2010. № 3 (75). С. 166–173.
5. Закон Ханты-Мансийского автономного округа от 18 апреля 1996 года № 15-оз «О недропользовании» (с изменениями). [Электронный ресурс] http://www.dumahmao.ru/zclass/naturalresources/geology/geology_206.html (дата обращения 01 декабря 2014 г.).
6. Смирнов О.В. Недружественное поглощение и рейдерство объектов МСК России: постановка проблемы // Известия вузов. Геология и разведка. 2012. № 1. С. 67–69.
7. Смирнов О.В. Противодействие недружественному поглощению и рейдерству объектов МСК России: организационно-управленческий аспект // Известия вузов. Геология и разведка. 2013. № 1. С. 61–64.
8. Смирнов О.В. Теоретические аспекты противодействия недружественному поглощению и захвату предприятий // Известия вузов. Геология и разведка. 2014. № 3. С. 79–82.
9. Смирнов О.В. Упреждающие и оперативные меры противодействия захвату объектов сферы недропользования // Известия вузов. Геология и разведка. 2014. № 4. С. 57–61.
10. Федеральный закон «О территориях традиционного природопользования коренных малочисленных народов Севера, Сибири и Дальнего Востока Российской Федерации» от 7 мая 2011 года № 49-ФЗ // Российская газета. 2001. № 88.
11. Федеральный закон от 21.02.1992 № 2395-1 «О недрах». Ст. 5.18. // Российская газета. 1995. № 52.

Девятый арбитражный апелляционный суд
(127994, г. Москва, пр. Соломенной сторожки, д.12;
e-mail: smirnovalasp@gmail.com)

Рецензент — З.М. Назарова